

# INTERRUPTORES DIGITALES TORK

VERSIÓN TES 2020

FVE-20 Rev. A



**TORK** S.A. de C.V.  
**Electro Sistemas**



DQS DE MÉXICO  
TORK ELECTRO SISTEMAS S.A. DE C.V.  
ISO 9001:2015  
No. Certificado: 190 01720 QM15

# MONTAJE RIEL DIN O SUPERFICIAL

## 1 ó 2 canales - programación de 7 días

SERIE DIN

9



Reconocido por la  
Comisión de Energía  
de California según  
título 24.



### Aplicaciones

Ideal para tableros en edificios. Controla:

- Control de iluminación interior y exterior
- Sistemas de seguridad
- Equipo de voltaje alterno

### Características

Pantalla	LCD (programable a 24 horas si se requiere).
Anulación Manual	De la siguiente programación regular de encendido y apagado o PERMANENTEMENTE.
Formato reloj	AM/PM.
Omisión de días	De ajuste automático, (puede omitirse esta característica).
Señales/Pulsos Sólo DIN 100B/200B	De 1 minuto.
Respaldo de energía de salida	Batería de respaldo que retiene la programación- usa níquel - cadmio recargable, duración promedio 150 hrs.

### Información de Pedido

Modelo	Alimentación 50/60 HZ	No. de Canales	Pulsos y Ciclos	Total de enclapag. por semana
DIN 100B	120V~	1	NO	8
DIN 200B	120V~	2	SI	4 canal A 3 canal B

### Especificaciones

**Consumo de energía:** 4 VA Máximo.

**Terminales:** #12 - #18 AWE.

**Configuración del Interruptor:** Contactos secos de 1P2T (descargados).

**Capacidad del contacto:** 16 A resistivos.

**Temperatura de operación:** -10°C a 55°C (14°F a 130°F).

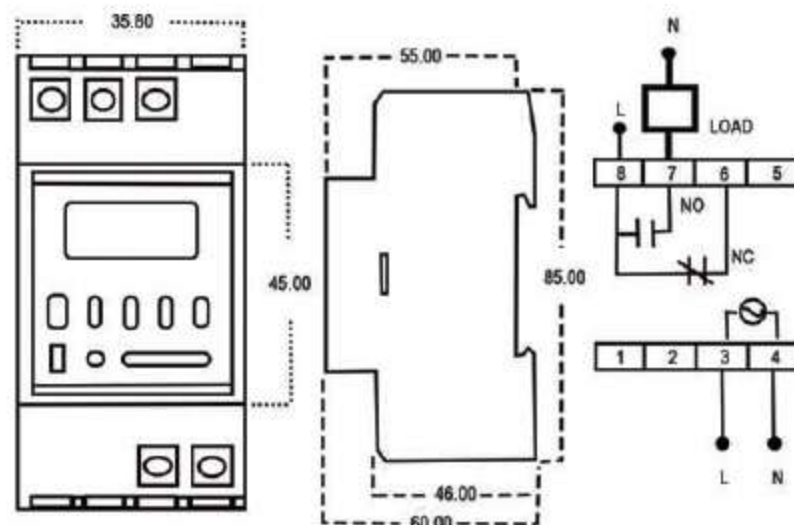
**Exactitud a 68°F:** ± 2,5 s/d (segundos por día).

**Peso:** Modelo: DIN100B: 4,0 oz (114 g).

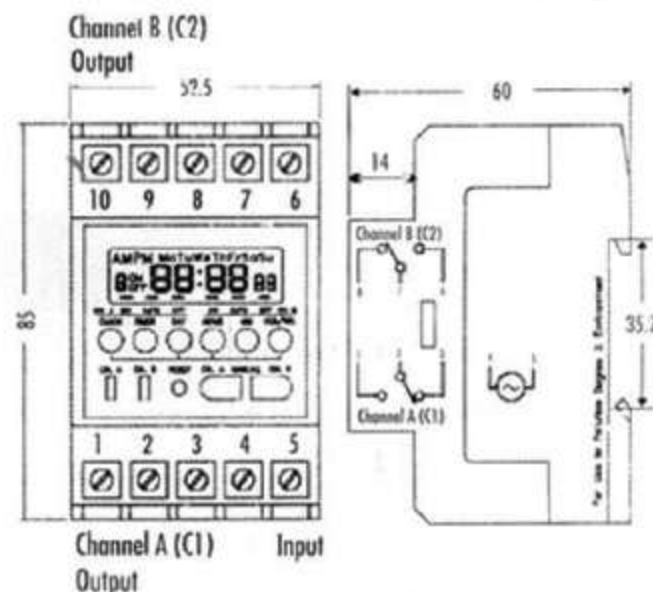
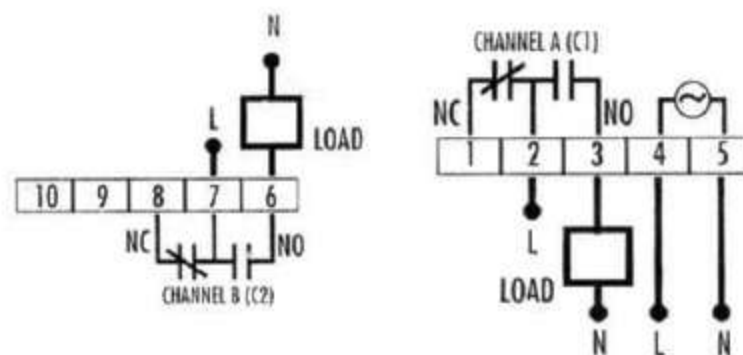
Modelo: DIN200B: 5,2 oz (148 g).

**Montaje:** para montar en riel DIN #50022 (35mm) o superficie plana usando la placa adaptadora incluida.

### DIN 100B



### DIN 200B







Av. San Lorenzo 279 Nave. 1C Col. Cerro de la Estrella  
Delg. Iztapalapa, C.P.09860, Ciudad de México.

Tels. (55) 5613-3105

Fax. (55) 5613-1304

[www.torkmexico.com.mx](http://www.torkmexico.com.mx)

Tork es una marca registrada de TORK INC; usada bajo licencia. Todos los derechos reservados.

La información de este catálogo puede ser modificada sin previo aviso.



**DQS DE MÉXICO**  
TORK ELECTRO SISTEMAS S.A. DE C.V.  
ISO 9001:2015  
No. Certificado: 100 09720 QM15